

Centrală de perete cu gaz, cu dispozitiv integrat de preparare a apei calde

Gaz 5000 WT

ZWSE 24-5 MFA | ZWSE 28-5 MFA



BOSCH

Cuprins

1	Instructiuni privind siguranța și explicația simbolurilor ..	4
1.1	Explicarea simbolurilor	4
1.2	Instructiuni de siguranță a funcționării	6

2	Privire de ansamblu asupra elementelor de comandă ...	8
----------	--	----------

3	Punerea în funcțiune	10
----------	-----------------------------------	-----------

4	Utilizare	13
4.1	Pornirea/oprirea centralei	13
4.2	Pornirea încălzirii	14
4.3	Reglarea temperaturii	14
4.4	Reglarea temperaturii apei calde	15
4.5	Regim de vară (fără încălzire, numai prepararea apei calde)	17
4.6	Protectie antiînghet	18
4.7	Defecțiuni	19
4.8	Dezinfecția termică	20

5	Instructiuni pentru economisirea energiei	22
----------	--	-----------

6	Diverse	25
----------	----------------------	-----------

7	Instructiuni de utilizare pe scurt	27
----------	---	-----------

1 Instrucțiuni privind siguranța și explicația simbolurilor

1.1 Explicarea simbolurilor

Mesaje de avertizare



Puteți recunoaște mesajele de avertizare prin fundalul de culoare gri, triunghiul de avertizare și chenarul în care sunt încadrate.



Dacă există pericol de electrocutare, semnul de exclamare din triunghi va fi înlocuit de simbolul fulger.

Cuvintele de semnalizare de la începutul unui mesaj de avertizare sunt caracteristice pentru tipul și gravitatea consecințelor care pot apărea dacă nu se iau măsurile pentru evitarea pericolului.

- **ATENȚIE** semnalizează că pot rezulta daune materiale.
- **PRECAUȚIE** semnalizează că pot rezulta daune corporale ușoare până la daune corporale grave.
- **AVERTIZARE** semnalizează că pot rezulta daune corporale grave.
- **PERICOL** semnalizează că pot rezulta daune corporale periculoase.

Informații importante



Informațiile importante care nu presupun un pericol pentru persoane sau bunuri sunt semnalizate prin simbolul alăturat. Acestea sunt încadrate de linii deasupra textului și sub text

Alte simboluri

Simbol	Semnificație
▶	Etapă de operație
→	Trimitere la alte texte din document sau la alte documente
•	Enumerare/listă de înregistrări
–	Enumerare/listă de înregistrări (al 2-lea nivel)

Tab. 1

1.2 Instrucțiuni de siguranță a funcționării

La existența mirosului de gaz

- ▶ Închiderea robinetului de gaz (→ pagina 10).
- ▶ Se deschide fereastra.
- ▶ Nu se va acționa nici un întrerupător electric.
- ▶ Se stinge flacăra deschisă, neprotejată.
- ▶ Se va suna **din exterior** societatea de distribuție a gazului și firma de specialitate autorizată.

La existența mirosului de gaze arse

- ▶ Oprirea centralei (→ pagina 13).
- ▶ Se deschid ușile și ferestrele.
- ▶ Se anunță firma de specialitate autorizată.

Amplasare, montaj

- ▶ Alegeți numai o firmă specializată să vă amplaseze și să vă monteze aparatul.
- ▶ Nu schimbați părțile conducătoare de gaze arse.
- ▶ În cazul **unei funcționări dependente de aerul din cameră**: Nu închideți sau nu micșorați orificiile de aerisire din uși, ferestre și pereți. În cazul montării de ferestre cu rosturi etanșe asigurați alimentarea cu aer de ardere.
- ▶ Boilerul se va utiliza exclusiv pentru încălzirea apei.
- ▶ **Nu închideți în niciun caz supapele de siguranță!**
Pe durata încălzirii iese apă la supapa de siguranță a boilerului.

Dezinfecție termică

▶ Pericol de opărire!

Supravegheați funcționarea la temperaturi de peste 60 °C (→ pagina 20).

Daune prin eroare de operare!

Erorile de utilizare pot duce la vătămări corporale și/sau pagube materiale.

- ▶ Asigurați-vă că aceste accesorii nu sunt operate sau nu sunt utilizate în activități de joacă de către copii fără supraveghere.
- ▶ Asigurați-vă că au acces numai persoanele care sunt în măsură să utilizeze aceste accesorii în mod adecvat.

Întreținerea

- ▶ **Recomandari pentru beneficiar:** contractul de întreținere trebuie încheiat cu o firmă specializată, autorizată ISCIR iar aparatul trebuie verificat periodic.
- ▶ Beneficiarul răspunde de siguranța centralei și de reglarea instalației în vederea unei poluări cât mai reduse a mediului.
- ▶ Se vor folosi numai piese de schimb originale!

Materiale inflamabile și cu pericol de explozie

- ▶ Materialele inflamabile (hârtie, diluanți, vopsele etc.) nu trebuie depozitate în apropierea aparatului.

Aerul necesar arderii/aerul din încăpere

- ▶ Aerul necesar arderii și aerul din încăpere trebuie să fie lipsit de substanțe agresive (de ex. hidrocarburi ale halogenurilor sau legături ale fluorului). Astfel se evită coroziunea.

2 Privire de ansamblu asupra elementelor de comandă

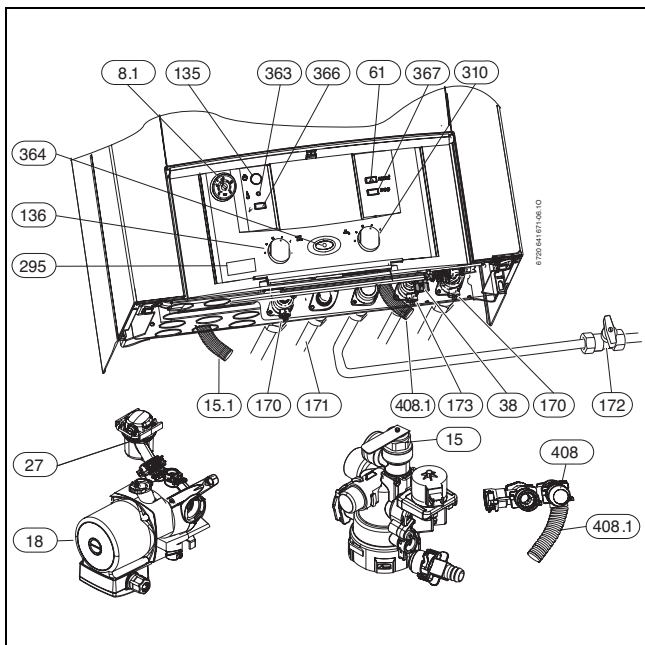


Fig. 1

- 8.1** Termometru/manometru
- 15** Supapa de siguranța (pentru circuitul de încălzire)
- 15.1** Furtunul de la supapa de siguranță
- 18** Pompa de circulație
- 27** Dispozitiv automat de aerisire
- 38** Robinet de umplere
- 61** Tasta de avarie
- 135** Întreruptor principal
- 136** Termostat pentru tur circuit încălzire
- 170** Robinete de separare pe tur și retur
- 171** Racord pentru apă caldă menajeră
- 172** Robinet de gaz (închis)
- 173** Ventil de închidere apă rece
- 295** Eticheta aparatului
- 310** Termostat pentru apă caldă menajeră
- 363** LED de control al arzătorului
- 364** LED de control al prezenței tensiunii
- 366** Tasta „service“
- 367** Tastă „eco“
- 408** Supapă de siguranță (apă caldă)
- 408.1** Furtunul de la supapa de siguranță (apă caldă)

3 Punerea în funcțiune

Deschideți robinetul de alimentare cu gaz (172)

- ▶ Apasați mânerul și rotiți-l spre stânga, până la opritor (mânerul în lungul tevii = deschis).

Robinete de întreținere (170, 173)

- ▶ Rotiți surubul patrat cu cheia, până când creștătura se află în direcția de curgere.
Creștătura de-a curmezișul direcției de curgere = închis.

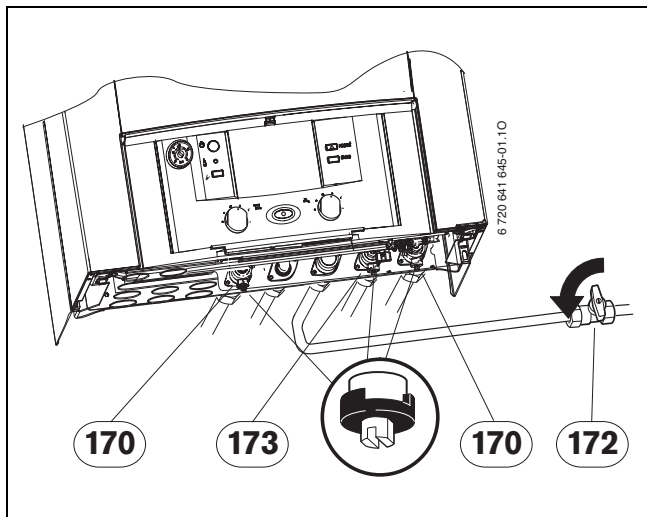


Fig. 2

Verificarea presiunii apei din instalația de încălzire

- ▶ Acul manometrului (8.1) trebuie să se afle între 1 bar și 2 bari.
- ▶ În cazul în care este necesară o presiune mai mare în instalație, specialistul dvs. o să vă comunice acest lucru.

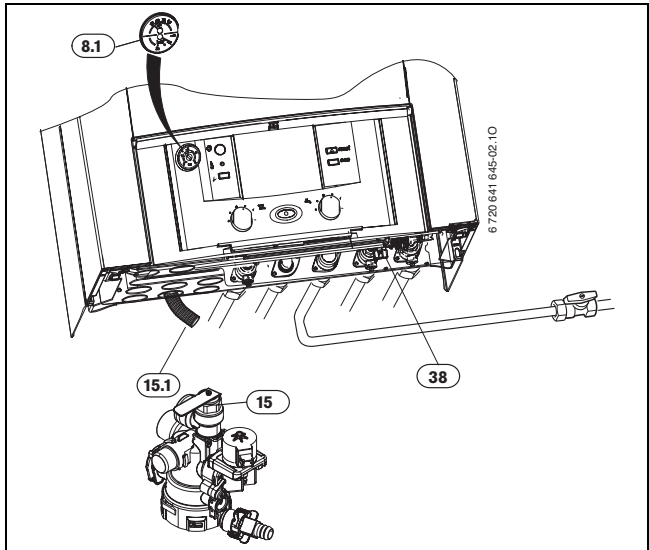


Fig. 3

Umplerea cu apă caldă



ATENȚIE: Aparatul se poate deteriora.

- ▶ Umpleți cu apă numai când aparatul este rece.

- ▶ **Presiunea max.** de 3 bar, la temperatură maximă a apei de încălzire, nu trebuie depășită (ventilul de siguranță (15) se deschide).
- ▶ Dacă acul se află sub 1 bar (în cazul instalației reci), completați apa din instalație, până când acul se află din nou între 1 bar și 2 bari.

4 Utilizare

4.1 Pornirea/oprirea centralei

Pornirea

- ▶ Aparatul se conectează de la butonul Pornire/Oprire.
Pe durata inițializării, toate tastele luminează pentru scurt timp, apoi lampa de control (364) luminează.

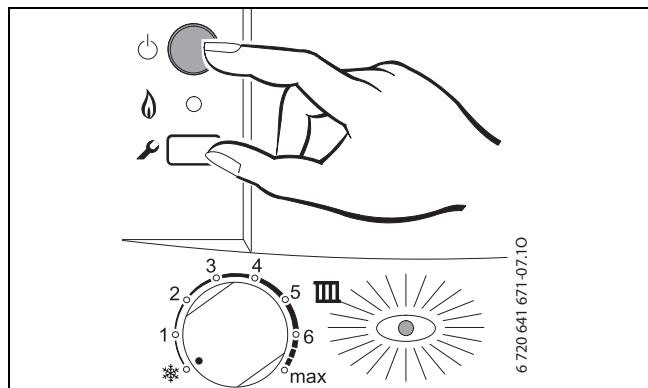



Fig. 4

Oprirea

- ▶ Aparatul se deconectează de la butonul Pornire/Oprire.
Lampa de control se stinge.
- ▶ Dacă centrala este scoasă din funcțiune pe o perioadă mai lungă: trebuie asigurată protecția la îngheț (→ Capitolul 4.6).

4.2 Pornirea încălzirii

- ▶ Rotiți butonul  al termostatului circuitului de încălzire, pe o valoare dorită a temperaturii pe tur:
 - Încălzire temperatură scăzută: Poziția **5** (cca. 72 °C)
 - temperatură pe tur de până la 90 °C: poziția **max** (vezi „anularea temperaturilor reduse pe tur“)

Atunci când arzătorul este în funcțiune, se aprinde LED-ul.

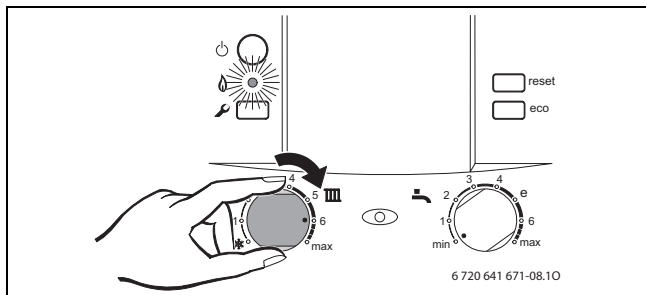


Fig. 5

4.3 Reglarea temperaturii



Respectați instrucțiunile de folosire ale regulatorului de încălzire utilizat. Acolo se arată,


- ▶ cum puteți să setați temperatura camerei,
- ▶ cum puteți încălzi în mod economic și să economisiți energie.

4.4 Reglarea temperaturii apei calde



AVERTIZARE: Pericol de oparire!

- ▶ Temperatura de funcționare normală nu trebuie reglată la mai mult de 60 °C.
- ▶ Temperaturile până la 70 °C se vor regla numai pentru dezinfecția termică (→ pag. 20).

- ▶ Setați temperatura apei calde la regulatorul de temperatură a apei calde .

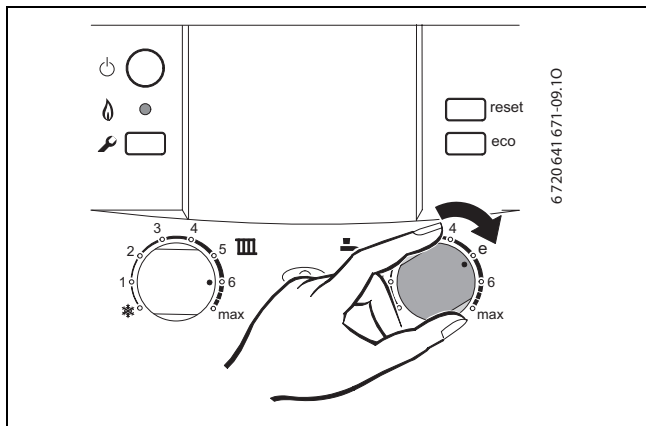


Fig. 6

Poziție regulator	Temperatura apei calde
Opritor în partea stângă	circa 10 °C (protecție îngheț)
Poziția 1	circa 40 °C
Poziția 6	circa 60 °C
Opritor în partea dreaptă	circa 70 °C

Tab. 2

Tasta eco

Prin apăsarea tastei eco până ce aceasta luminează se poate alege între **regim de confort și regim economic**.



Regim de confort, tasta eco nu luminează (setare de bază)

În cazul modului de lucru confort este asigurată prioritatea apei calde menajere. Mai întâi se încălzește boilerul până la temperatura stabilită, după aceea aparatul poate funcționa pentru încălzire.

Regim economic, tasta eco luminează

În regimul economic, aparatul comută la fiecare 10 minute între funcționarea pe încălzire și funcționarea pe apă caldă.

4.5 Regim de vară (fără încălzire, numai prepararea apei calde)

- ▶ Se rotește termostatul  complet la stânga  .
Pompa de încălzire și încălzirea sunt deconectate. Alimentarea cu apă caldă rămâne activă.

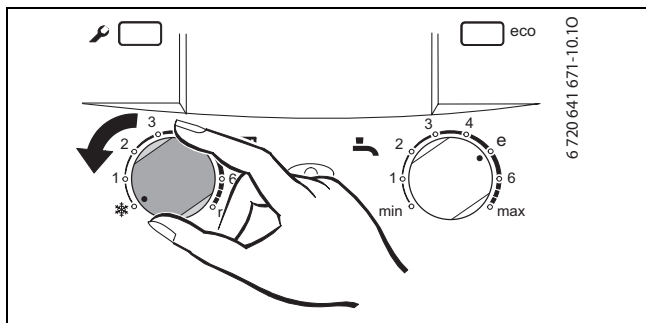




Fig. 7


4.6 Protecție antiîngheț

Protecție la îngheț pentru încălzire:

- ▶ Se rotește termostatul  complet la stânga .
- ▶ In cazul opririi regimului de încălzire, se vor folosi soluții antigel, vezi instrucțiunile de instalare.

Informatii suplimentare vezi instrucțiunile de utilizare ale reglatoarelor instalatiei de încălzire.

Protecție la îngheț a boilerului:

- ▶ Regulatorul de temperatură  se acționează spre stânga (10 °C).

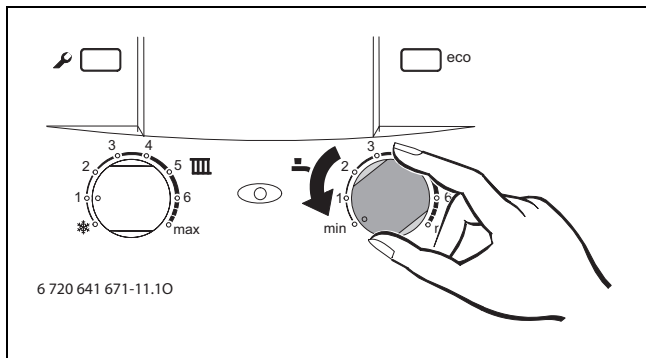


Fig. 8

4.7 Defecțiuni

În timpul funcționării pot apărea defecțiuni.

În aceste cazuri, lampa de control (364) luminează intermitent, iar aparatul este scos din funcțiune.

Dacă lampa de control luminează intermitent, alternativ, o dată lent și o dată rapid:

- ▶ Se apasă tasta „Reset“ cca. 3 secunde.
Aparatul reîntră în funcțiune.

La orice alt ritm de semnalizare:

- ▶ Opriti, apoi reporniți centrala.
Aparatul reîntră în funcțiune.

Dacă reappare codul de avarie:

- ▶ Se va apela service-ul post-vânzare comunicându-se defecțiunea și datele centralei (→ pagina 26).

4.8 Dezinfecția termică

Dezinfecția termică va cuprinde întreg sistemul de apă caldă, inclusiv toate punctele de preluare.



AVERTIZARE: Pericol de opărire!

Apa fierbinte poate provoca arsuri grave.

- ▶ Efectuați dezinfecția termică numai în afara perioadelor normale de funcționare.

- ▶ Închideți punctele de consum a apei calde.
- ▶ Informați locatarii cu privire la pericolul de opărire.
- ▶ Setăți pompa eventual existentă pe funcționare continuă.

- ▶ Rotiți termostatul de apă caldă la opritorul din partea dreaptă (cca. 70 °C).

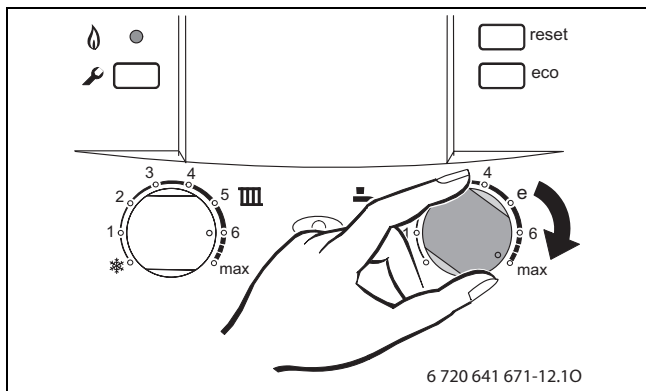


Fig. 9

- ▶ Așteptați până este atinsă temperatura maximă.
- ▶ Consumați apa caldă succesiv de la punctele de consum alăturate la cele mai îndepărtate până ce timp de 3 minute iese apă fierbinte la 70 °C.
- ▶ Resetați pe modul de funcționare normal termostatul pentru apa caldă, pompa de recirculare și regulatorul de încălzire.

5 Instrucțiuni pentru economisirea energiei

Încalzirea economica

Centrala este astfel construită încît consumul de gaze și poluarea mediului să fie cît mai reduse. În funcție de necesarul de căldură în locuință, este reglat consumul de gaz. Centrala funcționează cu flacăra mică în continuu, cînd necesarul de căldură este mic.

Specialistul numește acest proces reglare continuă sau modulare. Prin aceasta, variațiile de temperatură sînt minime, iar repartitia căldurii în camere este echilibrată. Astfel putem avea cazul în care aparatul este în funcțiune un timp mai îndelungat, dar consumă mai puțin gaz decît o centrală care cuplează și decuplează permanent.

Reglarea încălzirii

Pentru economie se prevede o reglare a încălzirii cu regulator de temperatură pentru încăperi sau cu un regulator cu senzor pentru exterior și ventile termostactice la corpurile de încălzire.

Instalații de încălzire cu termostat de ambianță TR...

Încăperea în care este instalat termostatul de ambianță (încăperea de comandă) determină temperatura pentru celelalte încăperi. Pentru o reglare corectă, se vor deschide robinetii corpului de încălzire din încăperea de comandă.

Termostatul aparatului se va regla la temperatura specifică maximă a instalației de încălzire.

În fiecare încăpere (cu excepția încăperii de comandă) temperatura se poate regla individual prin intermediul ventilelor termostactice pentru corpul de încălzire. Dacă în încăperea de comandă doriți o temperatură scăzută, modificați setarea de la termostatul de ambianță.

Ventile cu termostat

Ventilele cu termostat se deschid la maxim pentru a se atinge temperatura dorită din încăperea. Curba de încălzire, respectiv temperatura dorită în încăperea se va modifica numai dacă după un timp mai lung nu se atinge temperatura dorită.

Încălzirea prin pardoseală

Temperatura pe tur nu trebuie să fie mai mare decât temperatura maximă pe tur recomandată de producător.

Regimul economic (reducere nocturnă)

Prin reducerea temperaturii de ambianță pe timpul zilei sau al nopții se economisesc cantități importante de combustibil. O reducere a temperaturii cu 1 K determină o economie de energie de până la 5 %. Nu are sens ca temperatura de ambianță din încăperile încălzite pe timpul zilei să scadă sub +15 °C, deoarece pereții reci reflectă frigul. Adesea este crescută temperatura de ambianță și astfel se consumă mai multă energie decât la o alimentare constantă cu căldură.

În clădirile cu izolație termică bună, temperatura trebuie reglată la valoarea minimă. Chiar și atunci când temperatura economică reglată nu este atinsă, se economisete energie, deoarece încălzirea rămâne deconectată. Regimul economic poate fi reglat, după caz, să înceapă mai devreme.

Aerisirea

Pentru aerisire nu lăsați ferestrele întredeschise. Altfel, căldura iese în permanență din încăpere, fără ca aerul să cunoască vreo îmbunătățire semnificativă. Mai bine lăsați pentru scurt timp fereastra complet deschisă.

În timpul aerisirii, ventilele termostatului trebuie închise.

Apa caldă

Reglați apa caldă menajeră întotdeauna la valori cât mai mici.

O reglare la valori mici la regulatorul de temperatură reprezintă o economisire mare a energiei.

Afara de aceasta, temperaturile prea mari ale apei calde menajere duc la o calcifiere accelerată, influențând negativ funcționalitatea centralei termice (de exemplu timp mai lung pentru încălzire sau la cantitate mică de curgere).

Pompa de recirculare

Dacă există o pompă de recirculație pentru apa caldă, ea trebuie reglată cu ajutorul unui ceas programator în funcție de nevoile individuale (de ex. dimineața, la prânz, seara).

Acum stiti cum se poate încălzi în mod economic cu o centrală Bosch. Pentru lămuriri suplimentare, vă rugăm să vă adresați tehnicianului autorizat de service.

6 Diverse

Curățați carcasa.

Frecați carcasa cu o cârpă umedă. Nu folosiți mijloace de curățire ascuțite sau decapante.

Păstrați instrucțiunile de folosire



După lectură puteți să împăturiți scurtele instrucțiuni de folosire (→ capitol 7) și să le amplasați pentru păstrare în masca aparatului.

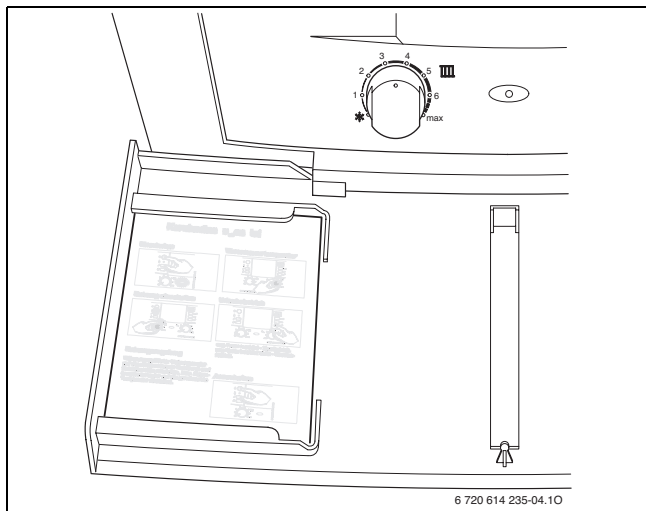


Fig. 10

Date despre centrală

În cazul în care cereți intervenția firmei de service este avantajos să faceți referiri exacte despre centrala dvs. Aceste date le găsiți pe plăcuța ce indică tipul sau eticheta aparatului, pagina 8, poziția 295.

Centrală de perete cu gaz (de ex. ZWSE 24-5 MFA 23)

.....

Data fabricației (FD...)

.....

Data punerii în funcțiune:

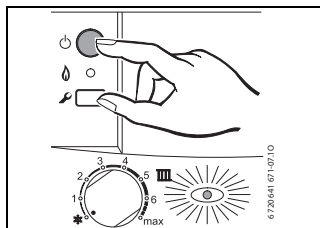
.....

Constructorul instalației:

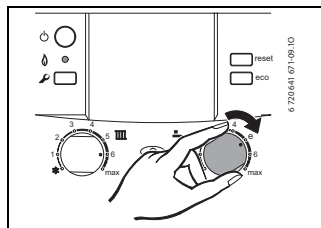
.....

7 Instrucțiuni de utilizare pe scurt

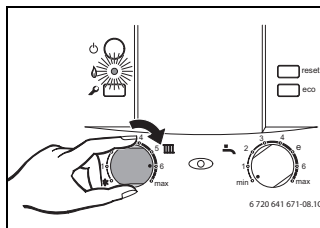
Pornirea



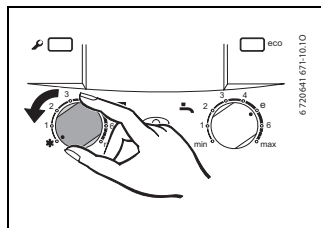
Temperatura apei calde menajere



Pornirea încălzirii



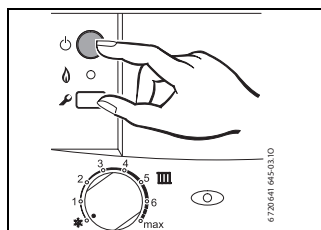
Regimul de vară



Reglarea temperaturii

Termostatul de ambianță se reglează la temperatura dorită.

Oprirea



Departamentul Termotehnică
Str. Horia Măcelariu 30-34
013937 București
ROMANIA

Tel.: +40-21-4057500
Fax: +40-21-2331313

www.bosch.com.ro