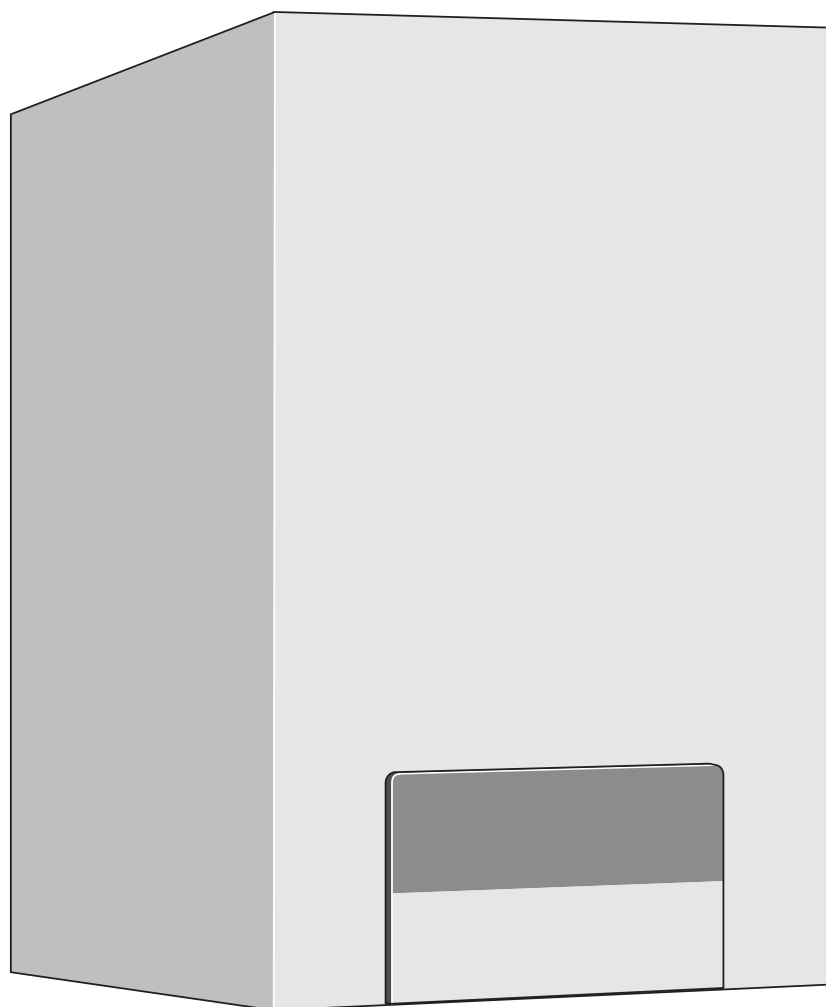


Instrucțiuni de utilizare

Centrală de perete cu gaz
Logamax U052-24/28T
Logamax U054-24/28T



IMPORTANT! Pentru accesul facil la documentație, se recomandă păstrarea acesteia lângă echipamente.

Buderus

Stimată clientă, stimate client,

Centrala de perete cu gaz Buderus **Logamax U052/ U054 24/28** este construită și realizată în baza celor mai recente informații tehnice și reguli tehnice privind siguranța. Astfel, o însemnătate aparte este acordată confortului la utilizare.

În scopul asigurării unei utilizări sigure, economice și ecologice a instalației, vă recomandăm să respectați indicațiile privind siguranța din instrucțiunile de utilizare.

Cuprins

1	Indicații privind siguranța și explicația simbolurilor	3
1.1	Instrucțiuni de siguranță a funcționării	3
1.2	Explicații simboluri	3
2	Privire de ansamblu asupra elementelor de comandă	4
3	Punerea în funcțiune	5
3.1	Înainte punerii în funcțiune	5
3.2	Pornirea / oprirea centralei	6
3.3	Pornirea încălzirii	6
3.4	Reglarea temperaturii	6
3.5	Reglarea temperaturii apei calde	7
3.6	Regim de vară (fără încălzire, numai prepararea apei calde)	8
3.7	Dezactivarea încălzirii pe durata absenței îndelungate (de exemplu vacanță)	8
3.8	Protecție antiînghet	8
3.9	Defecțiuni	9
3.10	Dispozitiv de monitorizare a gazelor arse la aparate cu racord la coș	9
3.11	Protecția împotriva blocării pompei	9
3.12	Detzinfecția termică	9
4	Indicații pentru economisirea energiei	10
5	Diverse	11

1 Instrucțiuni privind siguranța și explicația simbolurilor

1.1 Instrucțiuni de siguranță a funcționării

La existența mirosului de gaz

- Închiderea robinetului de gaz (→ pagina 5).
- Se deschide fereastra.
- Nu se va acționa nici un întrerupător electric.
- Se stinge flacăra deschisă, neprotejată.
- Se va suna **din exterior** societatea de distribuție a gazului și firma de specialitate autorizată.

La existența mirosului de gaze arse

- Deconectarea aparatului (→ pagina 6).
- Se deschid ușile și ferestrele.
- Se anunță firma de specialitate autorizată.

Montare, modificare

- Aparatul va fi montat sau modificat numai de către o firmă de specialitate autorizată.
- Nu este permisă modificarea componentelor cailor de gaz.
- **În cazul centralelor cu tiraj natural:** nu se vor obtura sau micșora orificiile de ventilație și de aerisire din uși, ferestre și pereți. În cazul montării de ferestre cu rosturi etanșe se va asigura o alimentarea cu aer necesară arderii.

Întreținerea

- **Recomandări pentru beneficiar:** contractul de întreținere trebuie încheiat cu o firmă specializată, autorizată ISCIR iar aparatul trebuie verificat periodic.
- Beneficiarul răspunde de siguranța centralei și de reglarea instalației în vederea unei poluări cât mai reduse a mediului.
- Se vor folosi numai piese de schimb originale!

Materiale inflamabile și cu pericol de explozie

- Materialele inflamabile (hârtie, diluanți, vopsele etc.) nu trebuie depozitate în apropierea aparatului.

Aerul necesar arderii/aerul din încăpere

- Aerul necesar arderii și aerul din încăpere trebuie să fie lipsit de substanțe agresive (de ex. hidrocarburi ale halogenurilor sau legături ale fluorului). Astfel se evită coroziunea.

1.2 Explicații simboluri



Instrucțiunile pentru siguranța funcționării vor fi marcate cu un triunghi de atenționare.

Cuvintele de mai jos arată gravitatea pericolului, în caz că nu sunt luate măsurile de remediere ale defectiunilor.

- **Atenție** înseamnă posibilitatea apariției unor defectiuni ușoare.
- **Atenționare** înseamnă posibilitatea unor vătămări ale personalului de deservire sau defectiuni grave la centrală.
- **Pericol** înseamnă posibilitatea unor vătămări grave ale personalului de deservire. În cazurile deosebit de grave există pericolul de moarte.



Instrucțiunile din text sunt marcate cu simbolul alăturat. Acestea vor fi caracterizate cu o linie orizontală deasupra și una sub text.

Instrucțiunile conțin informații importante în cazurile în care nu există nici un pericol pentru oameni și aparat.

2 Privire de ansamblu asupra elementelor de comandă

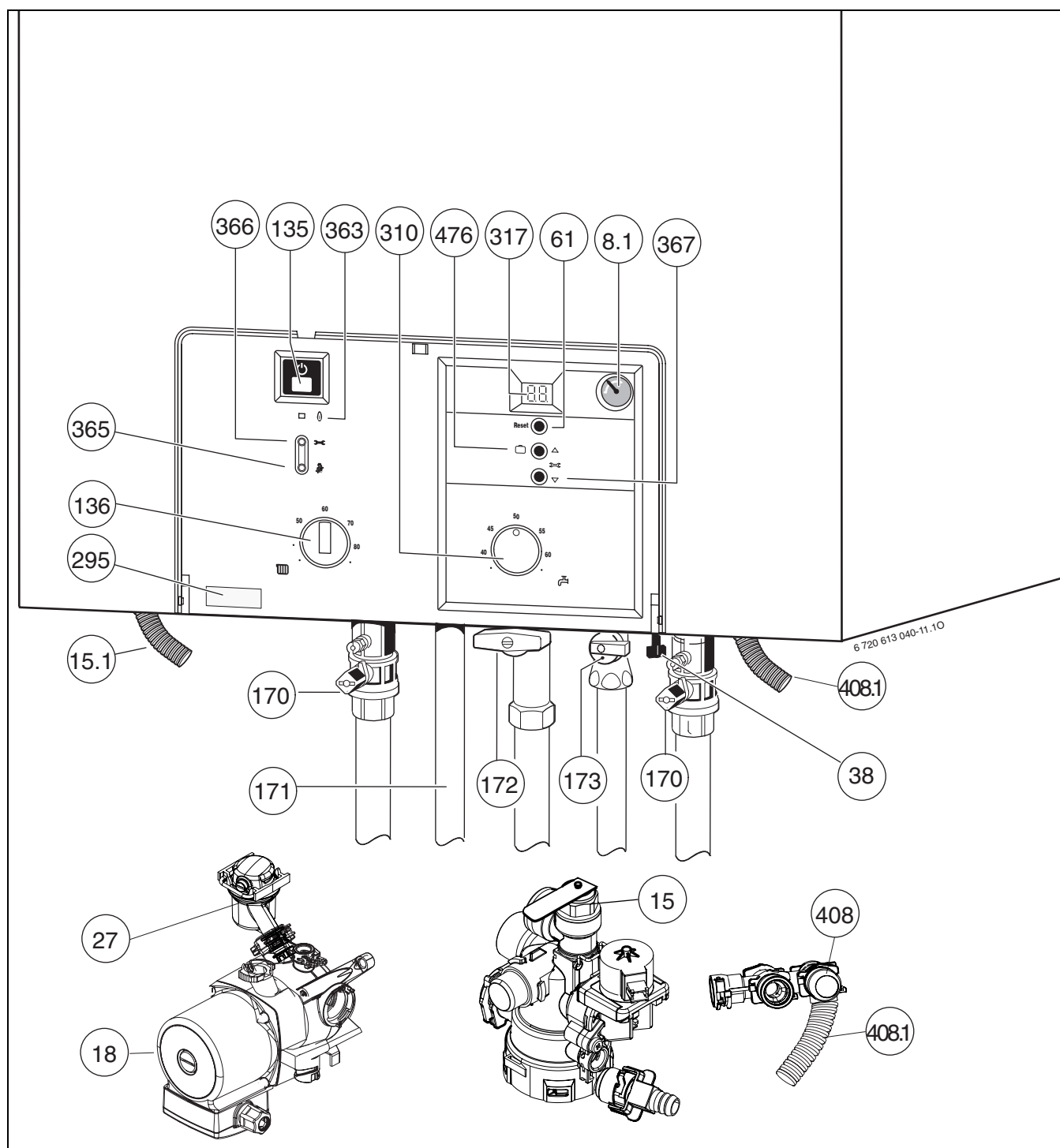


Fig. 1

- | | | | |
|-------------|---|--------------|--|
| 8.1 | Manometru | 173 | Ventil de închidere apă rece |
| 15 | Supapa de siguranță (pentru circuitul de încălzire) | 295 | Eticheta aparatului |
| 15.1 | Furtunul de la supapa de siguranță | 310 | Termostat pentru apa caldă menajeră |
| 18 | Pompa de circulație | 317 | Display |
| 27 | Dispozitiv automat de aerisire | 363 | LED de control al arzătorului |
| 38 | Robinet de umplere | 365 | Tasta „cosar“ |
| 61 | Tastă de reset | 366 | Tasta „service“ |
| 135 | Buton Pornire/Oprire | 367 | Funcție de service „în jos“ |
| 136 | Termostat pentru tur circuit încălzire | 408 | Supapă de siguranță (apă caldă) |
| 170 | Robinete de separare pe tur și retur | 408.1 | Furtunul de la supapa de siguranță (apă caldă) |
| 171 | Racord pentru apa caldă menajeră | 476 | Tastă de vacanță, funcție de service „în sus“ |
| 172 | Robinet de gaz (închis) | | |

3 Punerea în funcțiune

3.1 Înaintea punerii în funcțiune

Deschideți robinetul de alimentare cu gaz (172)

- Apasați mânerul și rotiți-l spre stânga, până la opritor (mânerul în lungul tevii = deschis).

Robinetii de separare (170)

- Rotiți cu cheia capul patrat al robinetului, până când tăietura este în lungul tevii (vezi detaliul stînga). Tăietura perpendiculară pe țeavă = închis.

Supapă de închidere apă rece (173)

- Se rotește mânerul în direcția de scurgere. Tăietura perpendiculară pe țeavă = închis.

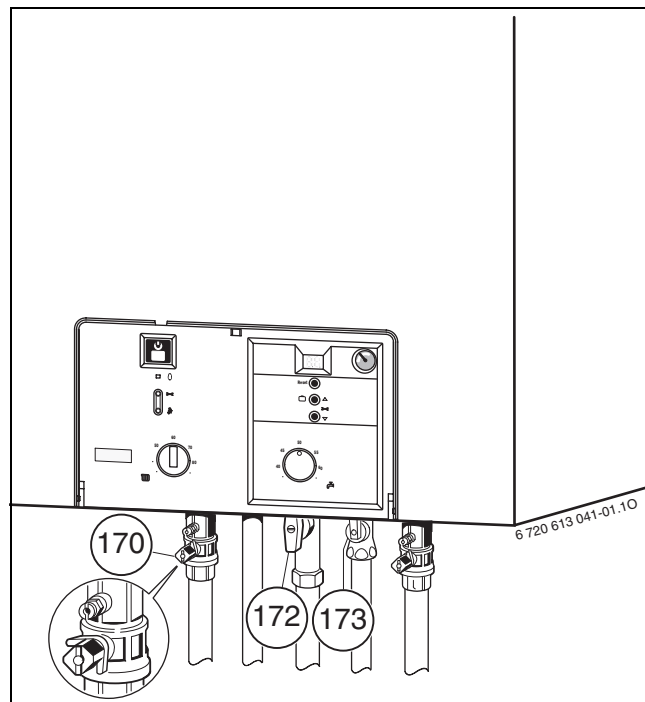


Fig. 2

Verificarea presiunii apei din instalația de încălzire



Dispozitivul de umplere se află în partea de jos a aparatului, între racordul pentru alimentarea cu căldură și racordul pentru apă caldă (poz. 38).

- Acul manometrului (8.1) trebuie să se afle între 1 bar și 2 bari.
- În cazul în care este necesară o presiune mai mare în instalație, specialistul dvs. o să vă comunice acest lucru.

Umplerea cu apă caldă



Atentie: Aparatul se poate deteriora.

- Umpleți cu apă caldă numai când aparatul este rece.

- **Presiune max.** de 3 bar, la temperatură maximă a apei de încălzire, nu trebuie depășită (ventilul de siguranță (15) se deschide).
- Dacă acul se află sub 1 bar (în cazul instalației reci), completați apa din instalație, până când acul se află din nou între 1 bar și 2 bari.

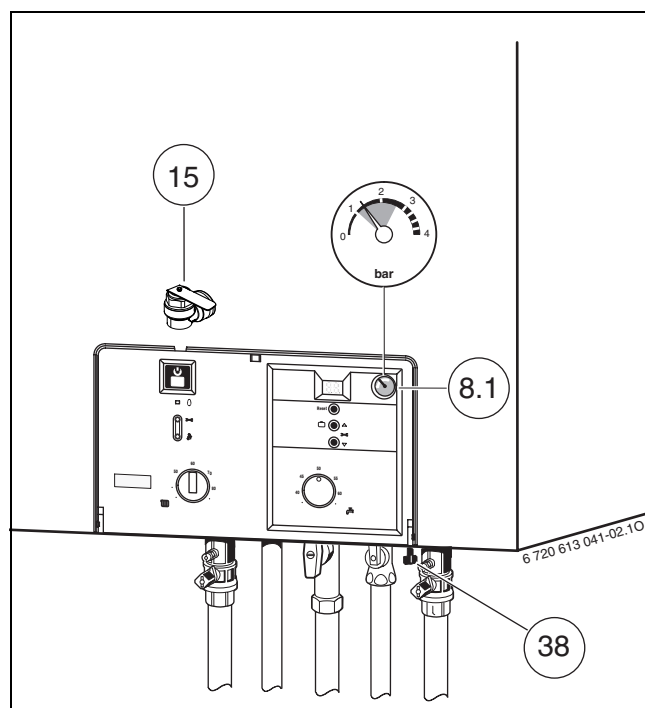


Fig. 3

3.2 Pornirea / oprirea centralei

Conectarea

- Aparatul se conectează de la butonul Pornire/Oprire.
- După scurt timp, pe afișaj apare temperatura apei.



Când display-ul indică boilerul este încărcat. După finalizarea încărcării boilerului, display-ul indică din nou temperatura pe tur.

Oprirea

- Aparatul se deconectează de la butonul Pornire/Oprire.
- Dacă centrala este scoasă din funcțiune pe o perioadă mai lungă: trebuie asigurată protecția la îngheț (→ Capitolul 3.8).

3.3 Pornirea încălzirii

- Termostatul se rotește în vederea adaptării temperaturii maxime a turului la instalația de încălzire:
 - Minim, butonul rotativ în poziție orizontală, la stânga: cca. 45°C
 - Maxim, butonul rotativ la opritorul din partea dreaptă: temperaturi pe tur de până la cca. 88°C
- Când arzătorul se află în funcțiune, lampa de control luminează **verde**.

3.4 Reglarea temperaturii

În Germania, conform §12 din Dispoziția privind economia de energie (EnEV) este prescrisă o reglare a temperaturii cu termostat de ambianță sau regulator în funcție de condițiile atmosferice și robinete termostactice pentru corpurile de încălzire.



Pentru o reglare corectă respectați instrucțiunile de utilizare ale regulatorului folosit pentru instalația de încălzire.

- Regulatorul cu senzor pentru temperatura exterioară (RC30) se va regla pe curba de încălzire corespunzătoare și pe modul de funcționare.
- Termostatul de ambianță (RC10/20) se reglează pe temperatura ambianță dorită.

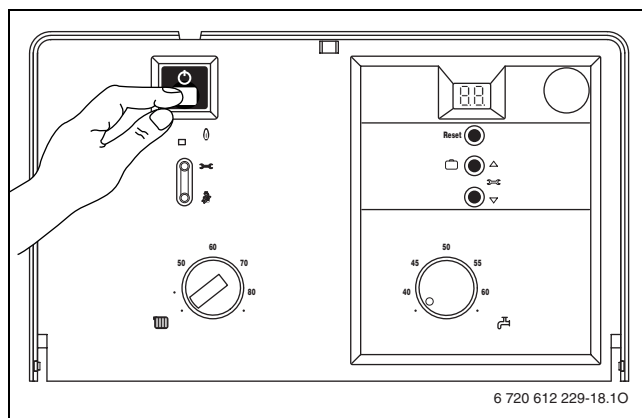


Fig. 4

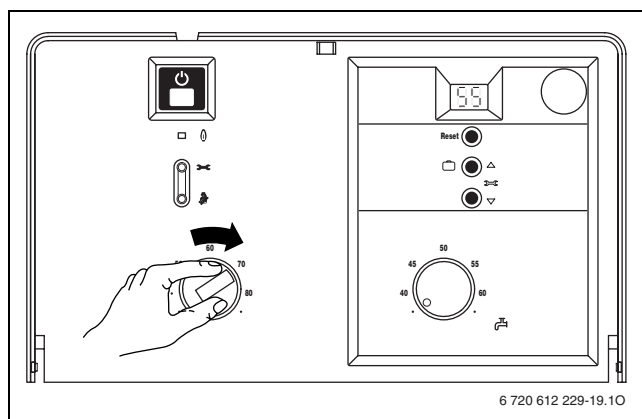


Fig. 5

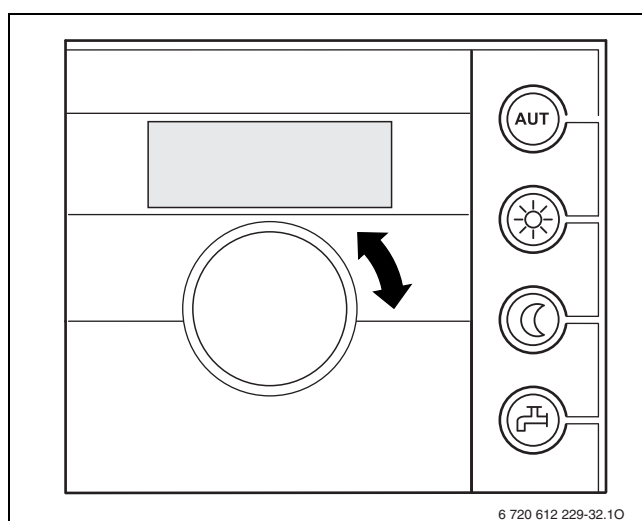


Fig. 6 Exemplu: Termostat de ambianță RC20

3.5 Reglarea temperaturii apei calde




Atenționare: Pericol de oparire!

- Temperatura de funcționare normală nu trebuie reglată la mai mult de 60 °C.
- Temperaturile până la 70°C se vor regla numai pentru dezinfecția termică (→ pag. 9).




Prin dezinfecția termică sunt distruse bacteriile din boiler, în special așa-numita legionela. În acest scop, o dată pe săptămână, boilerul se încălzește pentru cca. 35 minute la 70°C.

În timp ce dezinfecția termică este activă, afișajul indică  în schimb temperatura apei.



Atenționare: Pericol de oparire!

- După dezinfecția termică, conținutul boilerului se răcește treptat, datorită pierderilor termice, din nou la temperatura reglată a apei calde. De aceea, temperatura apei calde poate fi pentru scurt timp mai ridicată decât temperatura reglată.

- Se reglează temperatura apei calde la termostat .

Poziție regulator	Temperatura apei calde
● Minim	cca. 10°C (protecție îngheț)
40 până la 60	Valoarea corespunde temperaturii dorite
● Maxim	cca. 70°C

Tab. 1

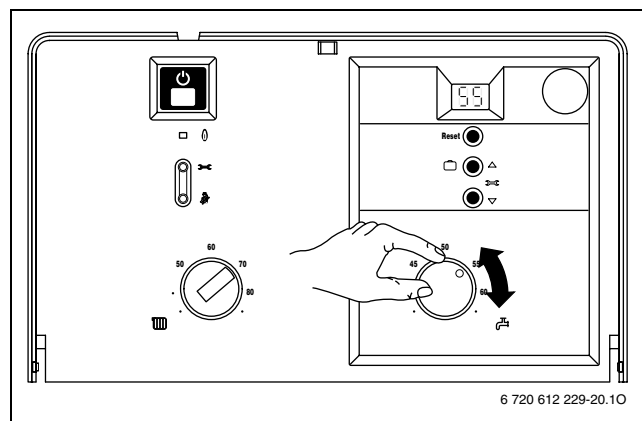

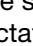



Fig. 7

3.6 Regim de vară (fără încălzire, numai prepararea apei calde)

- Se va nota poziția termostatului pentru alimentarea cu căldură .
- Termostatul  se rotește complet spre stânga. Pompa de încălzire este astfel deconectată. Prepararea apei calde este disponibilă, iar elementele de automatizare sunt alimentate electric.



Atenționare: Pericolul înghețării instalației de încălzire.
În regimul de funcționare pe timp de vară doar protecție antiîngheț a centralei.

Informații suplimentare vezi instrucțiunile de utilizare ale reguletoarelor instalației de încălzire.

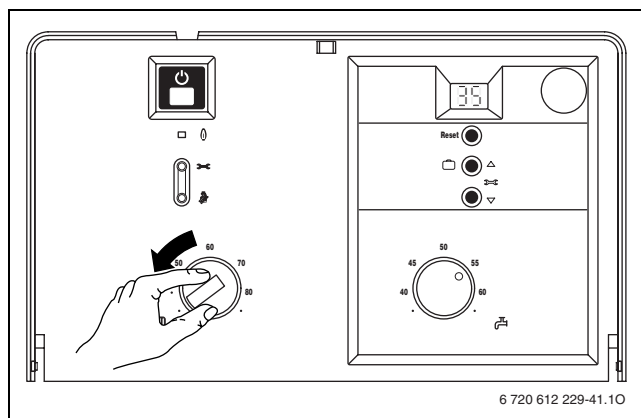




Fig. 8

3.7 Dezactivarea încălzirii pe durata absenței îndelungate (de exemplu vacanță)

Activarea regimului pentru vacanță:

- Tasta pentru vacanță  se va apăsa până ce aceasta luminează. Încălzirea și prepararea apei calde sunt deconectate, funcția de protecție contra înghețului rămâne activă.

Restabilirea regimului normal:

- Tasta pentru vacanță  se va apăsa până ce aceasta se stinge. Aparatul trece în regimul normal conform setărilor reglării încălzirii.

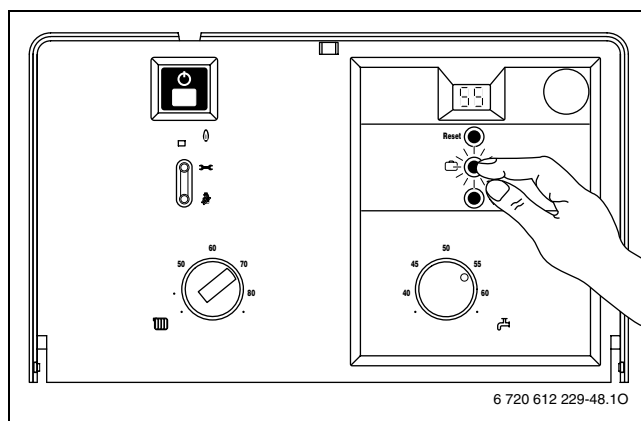
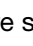


Fig. 9

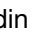
3.8 Protecție antiîngheț

Protecție la îngheț pentru încălzire:

- Se lasă încălzirea pornită.
- Termostatul  se rotește complet spre stânga.
- În cazul opririi regimului de încălzire, se vor folosi soluții antigel, vezi instrucțiunile de instalare.

Informații suplimentare vezi instrucțiunile de utilizare ale reguletoarelor instalației de încălzire.

Protecție contra înghețului pentru boiler:

- Termostatul  se rotește la opritorul din partea stângă (10°C).

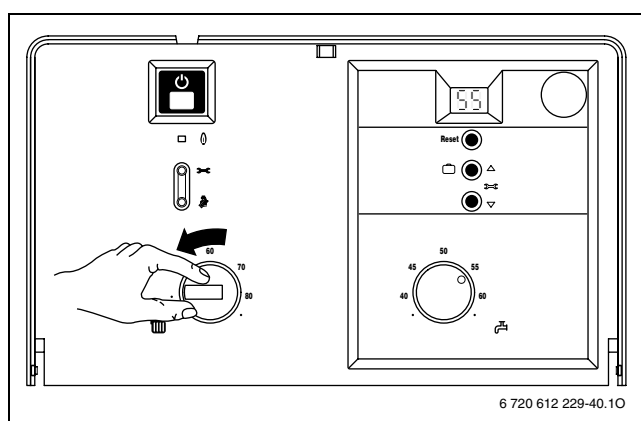


Fig. 10

3.9 Defecțiuni

În timpul funcționării pot apărea defecțiuni.

Pe display este afișată o defecțiune, iar tasta „Reset“ poate lumina intermitent.

Dacă tasta „Reset“ luminează intermitent:

- Se apasă tasta „Reset“ cca. 3 secunde.
Centrala își reia modul de lucru iar display-ul va afișa temperatura pe tur.

Dacă tasta „Reset“ nu luminează intermitent:

- Opriti, apoi reporniți centrala.
Centrala va fi pusă din nou în funcțiune și se va afișa temperatura de pe tur.

Dacă codul de avarie reapare:

- Se va apela service-ul post-vânzare comunicându-se defecțiunea și datele centralei.

3.10 Dispozitiv de monitorizare a gazelor arse la aparate cu racord la coș

Aparatul dispune de două dispozitive de monitorizare a gazelor arse.

La ieșirea gazelor arse din dispozitivul de siguranță pentru flux, dispozitivul de monitorizare a gazelor arse deconectează aparatul. Pe display apare **1A**.

La ieșirea gazelor arse din camera de ardere, dispozitivul de monitorizare a gazelor arse deconectează aparatul. Pe display apare **1L**.

După 12 minute aparatul reintră automat în funcțiune.

În cazul în care această oprire se repetă:

- Se va apela service-ul post-vânzare comunicându-se defecțiunea și datele centralei.

3.11 Protecția împotriva blocării pompei



Această funcție împiedică blocarea pompei de circulație în cazul unei mai lungi perioade de nefuncționare.

Dupa fiecare oprire a pompei, se activeaza un temporizator care porneste pompa de circulatie pentru câteva minute, la fiecare 24 ore de nefuncționare.

3.12 Dezinfecția termică

Aparatul este dotat în serie cu o funcție pentru dezinfecția termică a boilerului. Astfel, boilerul se încălzește săptămânal pentru cca. 35 minute la 70°C.

Dezinfecția termică automată este activată din fabricație. Aceasta poate fi dezactivată de către un specialist.

Efectuarea dezinfecției termice manuale

Dezinfecția termică se poate realiza și manual. La aceasta se poate cuprinde și întregul sistem de apă caldă.



Atenționare: Pericol de opărire!

Apa fierbinte poate provoca arsuri grave.

- Efectuați dezinfecția termică numai în afara perioadelor normale de funcționare.

- Închideți punctele de consum a apei calde.
- Informați locatarii cu privire la pericolul de opărire.
- Setați pompa eventual existentă pe funcționare continuă.
- Rotiți termostatul de apă caldă la opritorul din partea dreaptă (cca. 70°C).

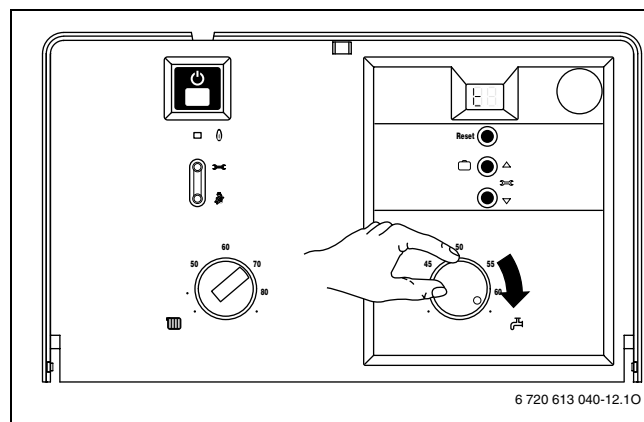


Fig. 11

- Așteptați până este atinsă temperatura maximă.
- Consumați apa caldă succesiv de la punctele de consum alăturate la cele mai îndepărtate până ce timp de 3 minute iese apă fierbinte la 70°C.
- Resetați pe modul de funcționare normal termostatul pentru apa caldă, pompa de recirculare și regulatorul de încălzire.

4 Indicatii pentru economisirea energiei

Încalzirea economica

Centrala este astfel construită încît consumul de gaze și poluarea mediului să fie cît mai reduse. În funcție de necesarul de căldură în locuință, este reglat consumul de gaz. Centrala funcționează cu flacăra mică în continuu, cînd necesarul de căldură este mic.

Specialistul numește acest proces reglare continuă sau modulară. Prin aceasta, variațiile de temperatură sînt minime, iar repartitia căldurii în camere este echilibrată. Astfel putem avea cazul în care aparatul este în funcțiune un timp mai îndelungat, dar consumă mai puțin gaz decît o centrală care cuplează și decuplează permanent.

Întreținerea

Pentru un consum de gaz cît mai redus și o mai mare protecție a mediului, recomandăm încheierea unui contract de revizie/întreținere cu o firmă autorizată în vederea unei revizii anuale și a unei întrețineri în caz de nevoie.

Reglarea încălzirii

Pentru economie se prevede o reglare a încălzirii cu regulator de temperatură pentru încăperi sau cu un regulator cu senzor pentru exterior și ventile termostactice la corpurile de încălzire.

Instalații de încălzire cu regulator cu senzor pentru temperatura exterioară RC30

La acest tip de reglare este înregistrată temperatura exterioară, iar temperatura alimentării cu căldură este modificată corespunzător curbei de încălzire reglate. Cu cît temperatura exterioară este mai mică, cu atît mai ridicată este temperatura turului cazanului. Curba de încălzire se va regla cît mai scăzut posibil. Termostatul aparatului se va roti la temperatura specifică maximă a instalației de încălzire.

Instalații de încălzire cu termostat de ambianță RC...

Încăperea în care este montat termostatul de ambianță determină temperatura pentru celelalte încăperi (încăperea de comandă). În încăperea de comandă nu se va monta nicio supapă termostatică la corpul de încălzire.

Termostatul aparatului se va regla la temperatura specifică maximă a instalației de încălzire.

În fiecare încăpere (cu excepția încăperii de comandă) temperatura se poate regla individual prin intermediul supapelor termostactice pentru corpul de încălzire.

Dacă în încăperea de comandă doriți o temperatură mai scăzută decît în celelalte încăperi, lăsați termostatul de ambianță la valoarea reglată și strângeți supapa la corpul de încălzire.

Ventile cu termostat

Ventilele cu termostat se deschid la maxim pentru a se atinge temperatura dorită din încăpere. Curba de încălzire, respectiv temperatura dorită în încăpere se va modifica numai dacă după un timp mai lung nu se atinge temperatura dorită.

Regimul economic (reducere nocturnă)

Prin reducerea temperaturii de ambianță pe timpul zilei sau al nopții se economisesc cantități importante de combustibil. O reducere a temperaturii cu 1 K determină o economie de energie de pînă la 5 %. Nu are sens ca temperatura de ambianță din încăperile încălzite pe timpul zilei să scadă sub +15°C, deoarece pereții reci reflectă frigul. Adesea este crescută temperatura de ambianță și astfel se consumă mai multă energie decît la o alimentare constantă cu căldură.

În clădirile cu izolație termică bună, temperatura trebuie reglată la valoarea minimă. Chiar și atunci cînd temperatura economică reglată nu este atinsă, se economisete energie, deoarece încălzirea rămîne deconectată. Regimul economic poate fi reglat, după caz, să înceapă mai devreme.

Aerisirea

Pentru aerisire nu lăsați ferestrele întredeschise. Altfel, căldura iese în permanență din încăpere, fără ca aerul să cunoască vreo îmbunătățire semnificativă. Mai bine lăsați pentru scurt timp fereastra complet deschisă.

În timpul aerisirii, ventilele termostatului trebuie închise.

Apa caldă

Reglați apa caldă menajeră întotdeauna la valori cît mai mici.

O reglare la valori mici la regulatorul de temperatură reprezintă o economisire mare a energiei.

Afara de aceasta, temperaturile prea mari ale apei calde menajere duc la o calcifiere accelerată, influențînd negativ funcționalitatea centralei termice (de exemplu timp mai lung pentru încălzire sau la cantitate mică de curgere).

Pompa de recirculare

Dacă există o pompă de recirculație pentru apa caldă, ea trebuie reglată cu ajutorul unui ceas programator în funcție de nevoile individuale (de ex. dimineața, la prînz, seara).

Acum știți cum se poate încălzi în mod economic cu o centrală Buderus. Pentru lămuriri suplimentare, vă rugăm să vă adresați tehnicianului autorizat de service.

5 Diverse

Curatarea mantalei

Stergeți mantaua centralei cu o cârpa umeda. Nu folosiți substanțe agresive (care zgârie sau dizolva).

Date despre centrală

În cazul în care cereți intervenția firmei de service este avantajos să faceți referiri exacte despre centrala dvs. Aceste date le găsiți pe plăcuța ce indică tipul sau eticheta aparatului, pagina 4, poziția 295.

Centrală de perete cu gaz
(de ex. Logamax U052-24T).....

Data fabricației (FD.....)

Executant punere în funcțiune:.....

Firma specializată în instalații de încălzire:

Buderus

S C BUDERUS ROMANIA SRL
Str Plugarilor nr 18, sector 4,
cod 040443, București, România
Tel: 021. 330 1709
Fax: 021. 330 6339