

Cazan pe combustibil gazos

VITODENS 100-W

VIESSMANN

climate of innovation



Cazanul mural în condensare Vitodens 100-W oferă performanță tehnică la un preț atractiv



Suprafețe de transfer termic
Inox-Radial

Cazanul mural Vitodens 100-W cu arzător, termobloc și schimbător de căldură din oțel inoxidabil, oferă tehnologia de condensare într-un spațiu redus și la un preț atractiv.

Vitodens 100-W este soluția adecvată atât pentru construcții noi cât și pentru proiecte de modernizare a sistemelor de încălzire existente.

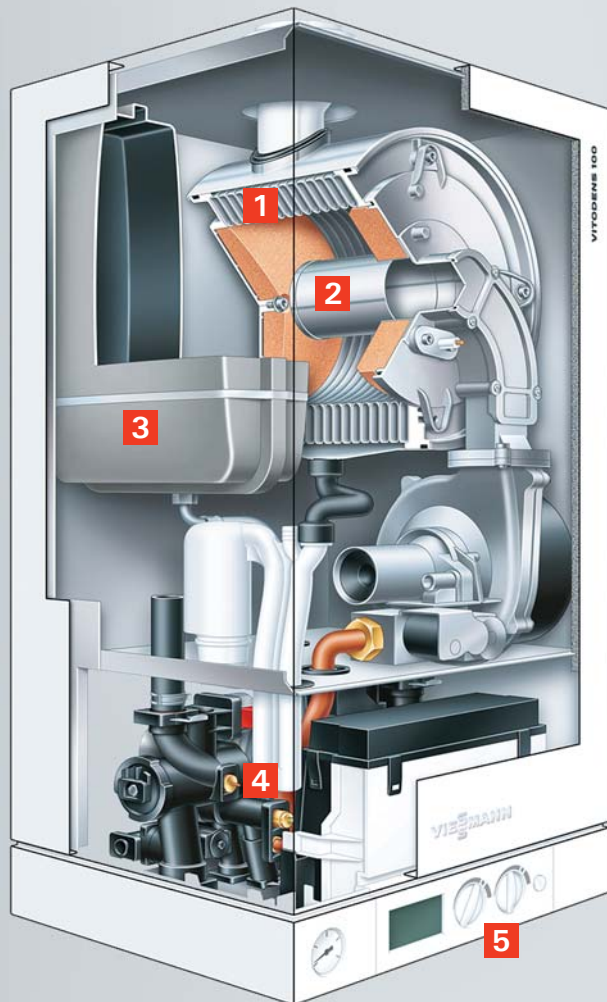
Cazanul compact Vitodens 100-W este ușor de instalat și poate fi amplasat funcție de necesități: în baie, în bucătărie, în mansardă, într-o nișă sau în colț. Amplasarea cazanului nu necesită spații laterale deoarece toate componentele sunt accesibile din partea frontală.

Durabil și economic

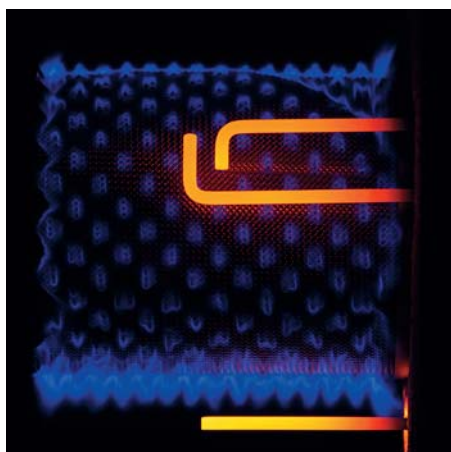
Datorită suprafețelor de transfer termic Inox-Radial, Vitodens 100-W oferă o înaltă eficiență energetică și un confort termic deosebit. Arzătorul cilindric Matrix este de asemenea confecționat din oțel inoxidabil. Acesta este foarte economic datorită capacității de funcționare modulantă, corelat cu necesarul de căldură.

Simplu și rapid

Hidroblocul compact ce poate fi accesat din partea frontală permite intervenția rapidă și conduce la o întreținere ușoară. Acesta conține componentele de circulație a apei cum ar fi pompa de circulație sau vana de amestec. Pentru dvs. aceasta înseamnă o economie de timp în întreținere sau în caz de intervenție asupra cazanului.



- 1 Suprafețe de transfer termic Inox-Radial
- 2 Arzător cilindric Matrix din oțel inoxidabil, cu funcționare modulată
- 3 Vas de expansiune cu membrană – capacitate 8 litri
- 4 Hidrobloc
- 5 Sistem de automatizare cu afișaj digital



Arzător cilindric Matrix din oțel inoxidabil

Avantaje la prima vedere:

- Cazan mural cu funcționare pe combustibil gazos pentru încălzire și prepararea apei calde menajere, cu puteri de 26 și 35 kW
- Eficiență energetică normată: până la 107%
- Suprafețe de transfer termic Inox-Radial din oțel inoxidabil:
 - rezistență anticorozivă avansată a oțelului aliat de înaltă calitate
 - efect de autocurățire a suprafețelor netede din oțel inoxidabil
- Arzătorul cilindric Matrix din oțel inoxidabil, cu funcționare modulată, este un produs inovator al companiei Viessmann
- Hidrobloc cu componente ușor accesibile ce simplifică întreținerea și operațiunile de service.
- Racord la rețeaua de apă în partea inferioară a cazanului
- Vas de expansiune cu membrană integrat
- Sistem de automatizare cu funcționare în regim de temperatură constantă sau comandat cu senzor de temperatură exterior.
- Clasificat cu 4 stele **** din punct de vedere al eficienței energetice, conform directivei europene 92/42 CE.

Viessmann SRL
 Sediul central
 507075 Ghimbav, Braşov
 ROMÂNIA
 Tel. (0268) 407800
 Fax (0268) 407840
 info-ro@viessmann.com
www.viessmann.ro

Date tehnice Vitodens 100-W



			pentru încălzire		pentru încălzire și prepararea a.c.m.	
Putere nominală (50/30 °C)	kW		9,0 - 26,0	11,0 - 35,0	9,0 - 26,0	11,0 - 35,0
Putere nominală (80/60 °C)			8,2 - 23,7	10,0 - 31,9	8,2 - 23,7	10,0 - 31,9
Dimensiuni	Lungime	mm	340	360	340	360
	Lățime	mm	400	400	400	400
	Înălțime	mm	725	725	725	725
Greutate (cu izolație termică)	kg		38	43	39	44
Capacitatea schimbătorului de căldură	litri		2,4	2,8	2,4	2,8

Distribuitor: