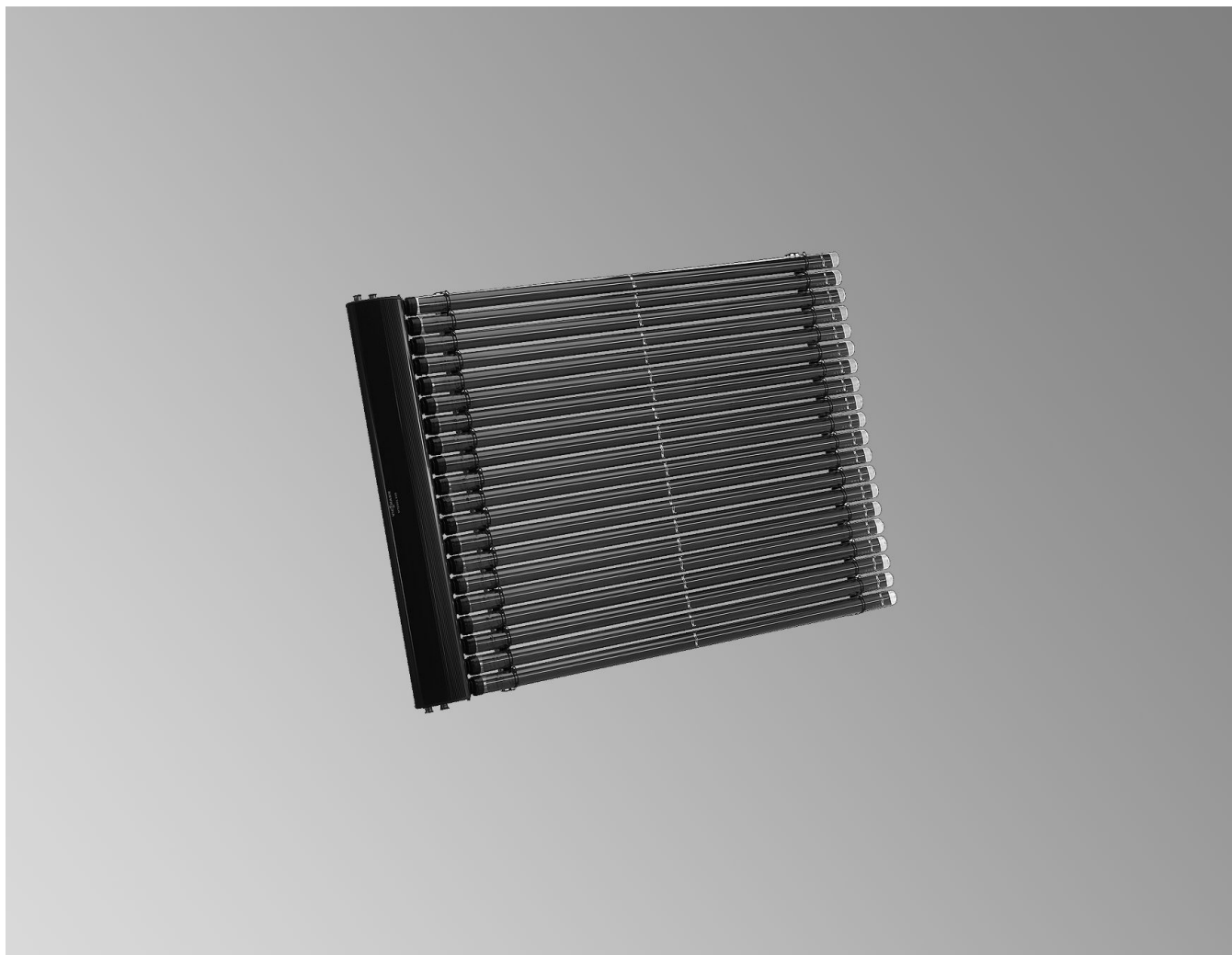


Fisa tehnica

Nr. de comanda si preturi- vezi lista de preturi

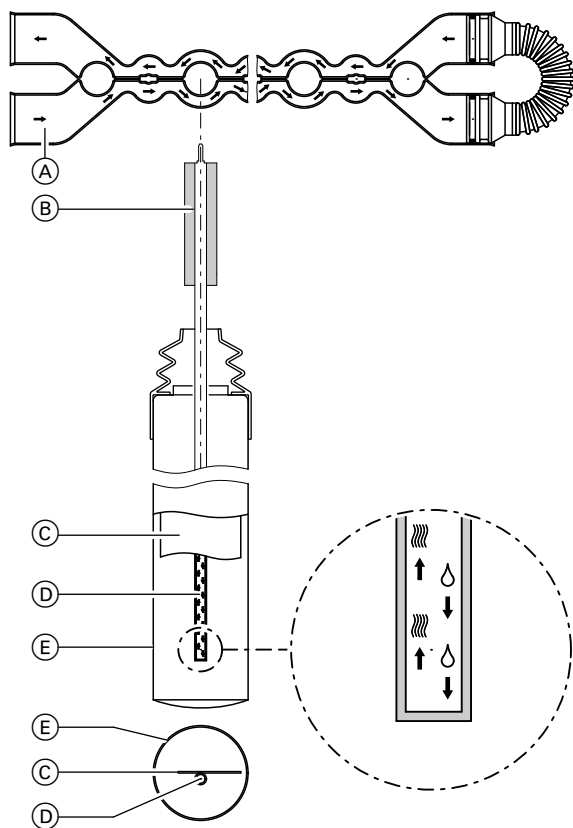


VITOSOL 200-T Tip SP2

Colector solar cu tuburi vidate

Colector cu tuburi vidate pe principiul Heatpipe (tub termic),
pentru montajul pe acoperisuri înclinate si acoperisuri terasa
si pe fatadele cladirilor, precum si pentru montaj independent

7.1 Descrierea produsului



- (A) Schimbător de căldură cu sistem dublu de tuburi
- (B) Adaptor
- (C) Captator
- (D) Tub termic (Heatpipe)
- (E) Tuburi de sticlă vidate

Există următoarele tipuri de colectori Vitosol 200-T cu tuburi vidate:

- 2 m² cu 20 de tuburi
- 3 m² cu 30 de tuburi.

Colectorii Vitosol 200-T se pot monta pe acoperișuri înclinate, pe acoperișuri terasă, pe fațade sau independent.

Colectorii se pot monta pe acoperișuri înclinate atât în poziție longitudinală (tuburile formează un unghi drept cu coama acoperișului), cât și în poziție transversală (tuburile sunt paralele cu coama acoperișului).

În fiecare tub vidat este montat un captator acoperit cu o peliculă cu proprietăți selective. Acesta asigură o captare eficientă a radiației solare și pierderi reduse prin radiație termică.

La captator este fixat un tub termic care este umplut cu agent care vaporizează ușor. Tubul termic este racordat la condensator. Condensatorul se află în schimbătorul de căldură cu sistem dublu de tuburi „Duotec“.

Este vorba de așa-numita „racordare uscată“, adică rotirea sau înlocuirea tuburilor se poate face și atunci când există lichid și presiune în instalație.

Căldura este transmisă de la captator la tubul termic. În felul acesta, lichidul se vaporizează. Vaporii urcă în condensator. Prin schimbătorul de căldură cu sistem dublu de tuburi în care se află condensatorul, se transmite căldura agentului termic; vaporii condensează. Condensul ajunge din nou în tubul termic în partea inferioară și procesul se repetă.

Unghiul de înclinație trebuie să fie mai mare de zero, pentru a asigura circulația lichidului de vaporizare în schimbătorul de căldură.

Abaterile de la direcția sudică pot fi compensate prin rotirea axială a tuburilor vidate.

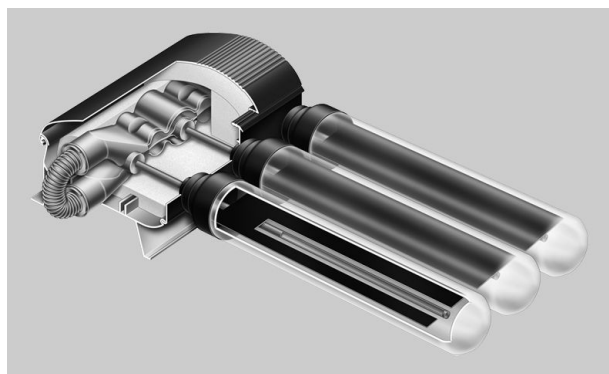
La un câmp de colectori se poate racorda o suprafață de colectori de maximum 15 m². Pentru aceasta se livrează conducte de legătură flexibile, etanșate cu garnituri inelare și termoizolate.

Un sistem de racordare cu racorduri cu inele de strângere permite legarea câmpului de colectori cu sistemul de conducte al circuitului solar. Senzorul de temperatură al colectorului se montează într-un suport, pe conducta de tur din carcasa cu racorduri a colectorului.

Avantaje

- Colector cu tuburi vidate de mare eficiență pe principiul tuburilor termice (Heatpipe) pentru o funcționare sigură.
- Se poate monta în orice loc, vertical și orizontal, pe acoperișuri, pe fațadele clădirilor și independent.
- Suprafețele de captare acoperite cu un strat pulverizat de sol-titan sunt insensibile la murdărire și sunt integrate în tuburile vidate.
- Transfer de căldură eficient datorită condensatorilor complet înconjurați de schimbătorul de căldură Duotec cu sistem dublu de tuburi.

- Tuburile pivotante se pot orienta în mod optim spre soare, astfel maximizându-se utilizarea energiei.
- Racordare uscată, adică tuburile pot fi deplasate sau schimbate chiar și atunci când instalația este umplută.
- Termoizolația eficientă a carcasei colectorului minimizează pierderile de căldură.
- Montaj simplificat datorită sistemelor Viessmann de montaj și racordare.



Stare de livrare

În ambalaje separate se găsesc:

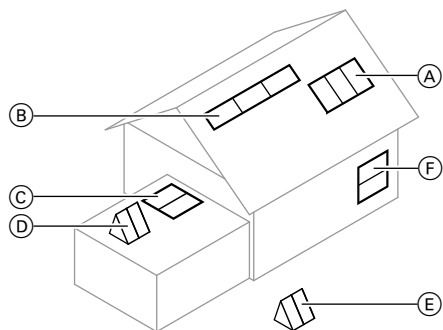
Vitosol 200-T, tip SP2 (continuare)

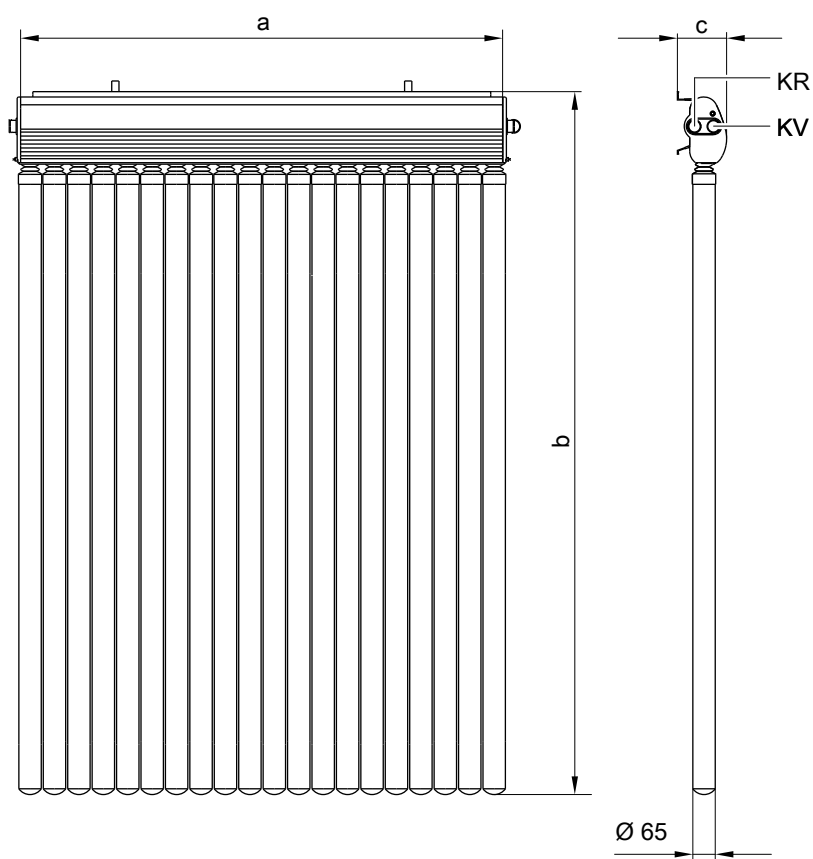
- Tuburile vidate (în fiecare ambalaj 10 bucăți)
- Carcasa pentru racorduri cu șine de montaj

Firma Viessmann oferă sisteme modulare solare complete cu Vitosol 200-T (pachete) pentru prepararea de apă caldă menajeră și/sau pentru a asigura o parte din căldura necesară pentru încălzire (vezi lista de prețuri pentru pachete).

7.2 Date tehnice

Tip SP2		2 m ²	3 m ²
Număr tuburi		20	30
Suprafață brută (necesară pentru solicitarea fondurilor de promovare)	m ²	2,88	4,32
Suprafață de captare	m ²	2,00	3,02
Suprafață de deschidere	m ²	2,15	3,23
Poziție de montaj (vezi figura alăturată)		(A), (B), (C), (D), (E), (F), (G)	
Distanță între colectori	mm	102	102
Dimensiuni			
Lățime a	mm	1420	2129
Înălțime b	mm	2040	2040
Adâncime c	mm	143	143
Următoarele valori se referă la suprafața de captare:			
– Randament optic	%	76,6	76,6
– Factor de corecție pentru pierdere de căldură k ₁	W/(m ² · K)	1,42	1,42
– Factor de corecție pentru pierdere de căldură k ₂	W/(m ² · K ²)	0,005	0,005
Capacitate termică	kJ/(m ² · K)	8,4	8,4
Greutate	kg	58	87
Volum lichid (agent termic)	litri	1,13	1,65
Presiune lucru admisă	bar	6	6
Temperatură max. în stare de repaus	°C	270	270
Putere producere vapori	W/m ²	100	100
Conectare	Ø mm	22	22






KR Retur colector
KV Tur colector

7.3 Calitate testată

Colectorii solari îndeplinesc cerințele impuse pentru acordarea etichetei ecologice „Îngerul albastru”, conform RAL UZ 73.
Testat conform normelor Solar-KEYMARK și EN 12975.

 Marcaj CE conform directivelor CE în vigoare